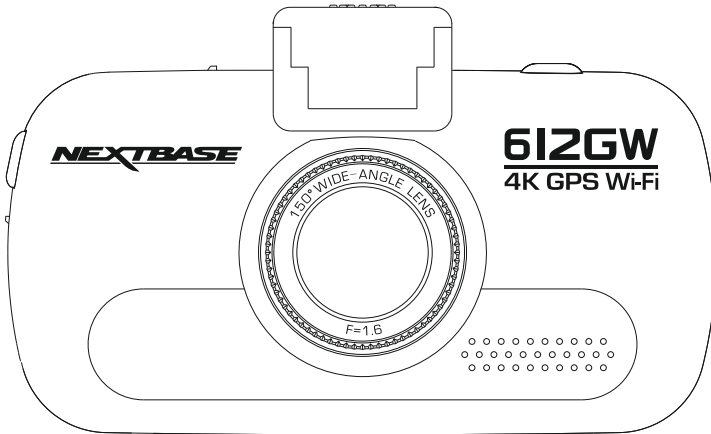


Käyttöohje



612GW

4K Elite

4K HD Dash Cam with GPS,
Wi-Fi & Anti Glare Polarising Filter

iN-CAR CAM™

DASH CAM -KAMERAN KÄYTÖN ESITTELY

iN-CAR CAM -kojelautakamerasarja on suunniteltu erityisesti käytön helppoutta ajatellen. Suosittelemme, että ET muuta huolellisesti valittuja oletusasetuksia, jotta saat siitä parhaan suorituskyvyn päivittäisessä käytössä.

Tarkasta Dash Camin laiteohjelmiston versio. Versio löytyy asetusvalikosta Elimet Info -kohdasta.

Viimeisimmät versiot ovat ladattavissa verkkosivustoltamme, josta voit ladata päivityksen tarvittaessa.

Perustoiminnot:

On ehdottoman tärkeää, että tämän Dash Cam -kameran kanssa käytetään laadukasta U3-tyyppistä micro-SD-korttia, koska tiedonsiirtonopeus on 4K-tallennuksessa erittäin suuri.

Dash Cam on asetettu tallentamaan videokuvaa vain 1 minuuttiin pituisiin tiedostoihin. Tämän ansiosta jokainen videotiedosto on hallittavissa olevaa kokoa ja ladattavissa ja lähetettävissä vakuutusyhtiöön. MicroSD-muistikortti täyttyy videotiedoista lopulta, mutta ei hätää, kamera poistaa vanhimmat tiedostot tehdäkseen tilaa uusille tallenteille. Tällä tavalla tila ei koskaan lopu kesken ja tallennettuna on paljon todisteita ajohistoriasta.

Kaikki videotiedostot tallennetaan samanaikaisesti SEKÄ korkealla resoluutiolla että ALHAISELLA resoluutiolla. Alhaisen resoluution tiedosto soveltuu hyvin katsottavaksi pienillä kannettavilla laitteilla Wi-Fi:n kautta.

Kamera saa kellonajan ja päivämäärän automaattisesti satelliitin kautta. Se perustuu ensimmäisellä käyttökerralla tehtyyn maavalintaan.

Aika ja päivämäärä päivittävät automaattisesti myös kesäajan perustuen jälleen maavalintaan.

Kamerassa on 3 käyttötilaa – video, kuva ja toisto.

Videotila: videotallennus on oletustila, kun kamera kytketään päälle.

Kuvatila: mahdollistaa valokuvien ottamisen.

Toistotila: mahdollistaa tallennetun videon tai valokuvien katsomisen kojelautakameran LCD-näytössä.

Valitse haluamasi tila painamalla Dash Cam -kameran MODE-painiketta.

Automaattinen käynnistys-/pysäytystekniikka. Dash Cam tunnistaa tupakansytyttimen virran heti, kun ajoneuvon sytytys kytketään päälle ja käynnistää tallennuksen automaattisesti.

Kun sytytys on käännetty pois päältä, Dash Cam suorittaa automaattisen sammutusprosessin.

DASH CAM -KAMERAN KÄYTÖN ESITTELY

1. Vinkejä hyvän videomateriaalin ottamiseen:

- 1.1 Sijoita Dash Cam keskelle tuulilasia ja mielellään peruutuspeilin taakse, jotta se ei häiritse ajajaa.
- 1.2 Pienennä taivaan osuutta kuvissa säätämällä kameran kuvakulman tietä kohti. Jos kuvassa on liikaa taivasta, tie näyttää tummalta automaattisen valotuksen korjauksen takia.
- 1.3 Poista tarpeettomat tavarat kojelaudan päältä. Jos kojelaudan päällä on tavaroita, ne aiheuttavat heijastumia tuulilasiin, ja nämä heijastumat voivat näkyä tallenteissa.
- 1.4 Voit parantaa kojelautaa hankkimalla Nextbasen heijastumia vähentävän objektiivin.

2. Vinkejä muistikortin vakaan toimintakyvyn säilyttämiseen:

- 2.1 Alusta muistikortti käyttämällä Dash Cam -kameraa. Tämä varmistaa, että kortin rakenne vastaa kameraasi. Paina SETTINGS ja valitse ensimmäiseltä sivulta Alusta kortti -vaihtoehto. Noudata näytön ohjeita.
- 2.2 Kytke Dash Cam pois päältä ennen SD-muistikortin asettamista, jotta muistikortti tai sille tallennetut tiedostot eivät vahingoitu.

SISÄLTÖ

DASH CAM -KAMERAN KÄYTÖN ESITTELY	02
SISÄLTÖ	04
VAROTOIMENPITEET	05
TUOTTEEN KÄYTTÖÖN LIITTYVIÄ VAROTOIMIA	05
FCC JULISTUS	06
TUOTTEEN TEKNISET TIEDOT	09
PAKKAUKSEN SISÄLTÖ	10
TUOTTEEN OMINAISUUDET	10
VIRTALÄHTEELLINEN GPS-KIINNIKE	11
KAMERA - OSAT JA SÄÄTIMET	12
AJONEUVOON ASENNUS	17
ENSIMMÄINEN KÄYTTÖKERTA	21
KOSKETUSNÄYTTÖ	22
VIDEOTILA	23
KUVATILA	26
TOISTOTILA	27
ASETUKSET	30
PC LIITÄNTÄ	41
TV LIITÄNTÄ	43
Wi-Fi LIITÄNTÄ	43
VIANETSINTÄ	44

VAROTOIMENPITEET

Lue tämä käyttöohje huolellisesti ennen kuin käytät laitetta ja säilytä se myöhempää käyttöä varten. Siitä on sinulle hyötyä, mikäli laitteessa ilmenee toiminnallisia ongelmia.

VAROITUS: Älä altista tätä tuotetta sateelle, kosteudelle tai vedelle missään olosuhteissa, sillä se saattaa aiheuttaa sähköiskun tai tulipalon vaaran.

HUOMAUTUS: Sähköiskun vaaran takia laitetta ei saa huoltaa muutoin kuin käyttöohjeessa kuvatulla tavalla. Vain pätevä asentaja voi huoltaa laitteen.
Vie laite pätevän huoltajan korjattavaksi, jos:
Laite on altistettu sateelle tai vedelle.
Laite ei toimi normaalisti.
Laitteen suorituskyky on muuttunut merkittävästi.

TUUKKIA: Joissakin tuotteissa voi olla komponentteja, jotka ovat tarpeeksi pieniä nieltynä. Pidä lasten ulottumattomissa..

LCD: Nestekidenäyttö (LCD) on monikerroksinen monimutkainen komponentti, joka sisältää 691 200 kuvapistettä. Kuvapistheet voivat kuitenkin vioittua normaalin käyttöön aikana. 1 kuvapiste= 0,0001 %:n vikatiheys ja yksi kuvapistevika käyttövuodessa pidetään normaalina, eikä se anna aiheita huoleen.

WEEE: Sähkölaite- ja elektroniikkaromun ja/tai paristojen hävittäminen kotitalouksissa Euroopan unionin alueella.



Tämä symboli tuotteessa tai sen pakkauksessa ilmaisee, että tuotetta ei saa hävittää talousjätteen joukossa. Sinun täytyy hävittää laiteromu ja/tai paristot toimittamalla ne elektroniikkalaiteromun ja/tai paristojen kierrätyspisteeseen. Lisätietoja saat paikallisilta viranomaisilta.

TUOTTEEN KÄYTTÖÖN LIITTYVIÄ VAROTOIMIA

1. Varmista, ettei tuulilasissa ole likaa tai rasvaa ennen kuin kiinnität kiinnikkeen siihen.
2. Älä peitä näkyvyyttä eteenpäin tiehen tai estä turvatyynyjen toimintaa onnettomuustilanteessa.
3. Kun laitetta ei käytetä, irrota autosovitin sekä ajoneuvon 12/24 V DC -liitännästä että itse laitteesta.
4. Puhdista laite vain pehmeällä ja kuivalla liinalla. Jos lika on pinttynyttä, kostuta liina jollakin neutraalilla pesuaineella, joka on laimennettu 5–6 osaan vettä.
Huomioi, että alkoholi, tinneri, bentseeni jne. voivat vahingoittaa maalia tai pinnoitteita.
5. Vältä koskemasta linssiin, sillä se saattaa vahingoittaa.
6. Puhdista objektiivin lasi tarvittaessa varovasti pehmeällä liinalla, joka on kostutettu silmälasien puhdistusnesteeseen.
7. Tällä Dash Cam-laitteella kuvatut videotallenteet on tarkoitettu vain henkilökohtaiseen käyttöön.
8. Tallenteiden julkaisemiseen Youtubessa, Internetissä tai muulla tavoin sovelletaan tietosuojalakeja, jonka vaatimuksia on noudatettava.
Mikäli Dash Cam-laitetta käytetään kaupallisessa ympäristössä esim. rekassa, tulee tietosuojasäädösten lisäksi noudattaa valvontakameroita koskevia säädöksiä. Tähän sisältyvät merkintä, joka ilmaisee CCTV-käytön olevan meneillään, äänitallennuksen poistaminen ja ilmoitus tietoja hallinnoiville viranomaisille.
9. Videon toisto laitteessa, joka on kuljettajan näkyvissä, on kiellettyä tai rajoitettua joissakin maissa tai osavaltioissa. Noudata näitä lakeja.
10. Älä säädä laitetta ajon aikana, koska se häiritsee ajamistasi.

FCC JULISTUS

This device complies with Part 15 of the FCC Rules. Operation is subject to the following two conditions: (1) this device may not cause harmful interference, and (2) this device must accept any interference received, including interference that may cause undesired operation.

This equipment has been tested and found to comply with the limits for a Class B digital device, pursuant to Part 15 of the FCC Rules. These limits are designed to provide reasonable protection against harmful interference in a residential installation. This equipment generates, uses and can radiate radio frequency energy and, if not installed and used in accordance with the instructions, may cause harmful interference to radio communications. However, there is no guarantee that interference will not occur in a particular installation. If this equipment does cause harmful interference to radio or television reception, which can be determined by turning the equipment off and on, the user is encouraged to try to correct the interference by one or more of the following measures:

- Reorient or relocate the receiving antenna.
- Increase the separation between the equipment and receiver.
- Connect the equipment to an outlet on a circuit different from that to which the receiver is connected.
- Consult the dealer or an experienced radio/TV technician for help.
- This appliance and its antenna must not be co-located or operated conjunction with any other antenna or transmitter.
- A minimum separation distance of 20cm must be maintained between the antenna and the person for this appliance to satisfy the RF exposure requirements.

FCC CAUTION:

Any changes or modifications to the equipment not expressly approved by the party responsible for compliance could void your authority to operate the equipment.

YKSINKERTAISTETTU EU-VAATIMUSTENMUKAISUUSVAKUUTUS

Portable Multimedia Limited vakuuttaa, että radiolaitetyyppi NBDVR612GW on direktiivin 2014/53/EU mukainen. EU-vaatimustenmukaisuusvakuutuksen täysimittainen teksti on saatavilla seuraavassa internetosoitteessa: <https://www.nextbase.com/certifications/>

TUOTTEEN LANGATTOMAT TIEDOT

2400–2483.5 MHz: Wi-Fi (Max 16.3 dBm), BT (Max 6.0 dBm), BLE (Max 6.0 dBm).

RADIOTAAJUUSALTISTUSTIEDOT (MPE)

Tämä laite täyttää EU: n vaatimukset ja kansainvälisen ionisoitumattoman säteilysuojelukomission (ICNIRP) vaatimukset, jotka koskevat väestön altistumisen rajoittamista sähkömagneettisille kentille terveyden suojelemiseksi. RF-säteilyaltistusta koskevien vaatimusten noudattamiseksi tätä laitetta on käytettävä vähintään 20 cm: n etäisyydellä käyttäjästä.

FCC JULISTUS (JATKOA)

SUPPLIER'S DECLARATION OF CONFORMITY

(47 CFR Section 2.906).

We; Tank Design

Hereby, Declare that the essential requirements set out in the 47 CFR Sections 2.906 of FCC, have been fully fulfilled on our product with indication below:

1. Applicant's Info

Company Name: Portable Multimedia Ltd

Mailing Address: Unit 2, Caerphilly Business Park, Van Road, Caerphilly. CF83 3ED. UK

Contact: Graham Lambert

Tel: +44 02920 866429

Email Address: support@nextbase.com

2. Product Info

Product Name: Dash Cam

Model No.: NBDVR612GW

Brand Name: Nextbase

3. Applied Standard

Standards

E-CFR Title 47 Part 15 Subpart B—Unintentional Radiators: 2017

Report No. WTS18S05112835E

4. Test Firm Used to Take Measurements:

Name: Waltek Services (Shenzhen) Co., Ltd.

Address: 1/F, Fukangtai Building, West Baima Rd Songgang Street, Baoan District,
Shenzhen, Guangdong, People's Republic of China, 518105

Contact Name: Philo Zhong

Tel: +86 755 8355 1033 802

Email: CB@waltek.com.cn

Designation No.: CN1201

FRN: 0027148261

SUPPLIER'S DECLARATION OF CONFORMITY CONTINUED

5. FCC Marking



6. Responsibilities and obligations

Strictly follow the FCC rules of 2.906, 2.908, 2.909.

7. Applicant's Authorization

Company Name: Portable Multimedia Ltd

Mailing Address: Unit 2, Caerphilly Business Park, Van Road, Caerphilly. CF83 3ED. UK

Contact Person: Graham Lambert

Signature: *C. K. Lambert*

Email Address: support@nextbase.com

Tel: +44 02920 866429

Date: 14th June 2018

8. Responsible party in US.

Company Name: Tank Design

Mailing Address: 158 Sidney Street, Cambridge, MA 02139, United States

Contact Person: Mr Scott Watts

Signature: *SW*

Email Address: SWatts@tankdesign.com

Tel: (617) 388-8380

Date: 14th June 2018

TUOTTEEN TEKNISET TIEDOT

Mallinumero/Nimi	NBDVR612GW/ELITE
Tehontarve	5V/1,5A
Virtalähde	12–24 V DC autovirtajohto (vakiovaruste) Sulakkeen tyyppi: 20mm/1,5A Ulostulo: 5 V DC
Anturin resoluutio	8,57 milj. pikseliä
Objektiivi – tyyppi/kulma/ aukko	7G/150°/F1.6
Tallennuksen resoluutio	3840 x 2160 @ 30 fps ja 768 x 432 @ 30 fps (oletus)
Näytön tyyppi	Kosketus (kapasitiivinen)
Näytön koko	3,0"
Näytön resoluutio	960 (L) x 240 (K) kuvapistettä x RGB
Kuvasuhde	16:9
Kortinlukija	32–128 Gt:n MicroSD-kortti (64 Gt tai enemmän suositellaan, kortin tulee olla U3)
SD-muistikortti (suositeltu tyyppi)	32–128 Gt:n MicroSD-kortti, tyyppi U3, Parhaan tuloksen saat käyttämällä Nextbase-merkkistä SD-korttia. Huomaa, että 4K-tallennus vaatii U3 MicroSD-kortin
SD-muistikortin tallennuskapasiteetti (oletusasetuksilla)	32 Gt MicroSD = 100 minuuttia tallennusta 128 Gt MicroSD = 400 minuuttia tallennusta
Tallennusmuoto	MP4
Video-/äänilähtö	Teräväpiirto: Tyypin C liitäntä (video/ääni)
Sisäinen akku	Litiumioniakku 3,7 V/260 mAh [n. 15 min tallennusaikaa] Akussa on "Auto Power Off" -toiminto, joka mahdollistaa laitteen toiminnan tilanteissa, joissa se ei saa virtaa ajoneuvosta. Sitä ei ole tarkoitettu vaihtoehtoiseksi virtalähteeksi korvaamaan vakiovarusteena olevaa autoadapteria.
Laitteen koko	97 x 59 x 42mm
Laitteen paino	151g

Android on Google Inc.:in tavaramerkki Yhdysvalloissa ja muissa maissa.

Mac on Apple Inc.:in rekisteröity tavaramerkki Yhdysvalloissa ja muissa maissa.

iOS on Ciscon tavaramerkki tai rekisteröity tavaramerkki Yhdysvalloissa ja muissa maissa.

Windows on rekisteröity tavaramerkki, jonka omistaa Microsoft Corporation Yhdysvalloissa ja muissa maissa.

Exmor R on Sony Corporationin tavaramerkki.

NEXTBASE Replay 3™ on Portable Multimedia LTD:n rekisteröity tavaramerkki Isonsa-Britanniassa.

NEXTBASE Cam Viewer™ on Portable Multimedia LTD:n rekisteröity tavaramerkki Isonsa-Britanniassa.

© 2015 Google Inc. Kaikki oikeudet pidätetään. Google Maps™ -karttapalvelu on Google Inc.:in tavaramerkki.


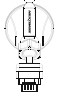
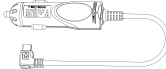



microSD™ ja microSD -logo ovat SD-3C, LLC -yhtiön tavaramerkkejä.

@Wi-Fi on Wi-Fi Alliance Corporationin rekisteröity merkki.

Muut tavaramerkit ja kauppanimet ovat niiden omistajien omaisuutta.

PAKKAUKSEN SISÄLTÖ

Tarkista NEXTBASE-tuotteen sisältö.

<p>Dash Cam</p> 	<p>Virtalähteellinen GPS-kiinnike</p>  <p>[itseliimautuva kiinnikesarja mukana]</p>	<p>Auton virtajohto</p> 	<p>USB-johto</p> 
<p>Ikkunatarra</p> 	<p>Pika-aloitusopas</p> 		

Tuotteen ulkoasu saattaa poiketa hieman edellä esitetyistä.

TUOTTEEN OMINAISUUDET

Kiitos NEXTBASE Dash Cam -tuotteen ostamisesta. Tässä osiossa esitellään joitakin kojelautakameran ominaisuuksista.

Väriäinen 3,0" LCD -kosketusnäyttö

Tallennettujen videoiden ja valokuvien tarkasteleminen on helppoa LCD-kosketusnäytön avulla.

Virtalähteellinen GPS-kiinnike

Dash Cam-kamera on varustettu virtalähteellisellä Easy-Fit-kiinnikkeellä, jonka ansiosta kamerasi kiinnittäminen ja irrottaminen on nopeaa ja helppoa. Auton virtajohto voi olla paikoillaan kiinnikkeeseen liitettynä.

GPS-loggeri

Laite tallentaa GPS-koordinaatit sekä ajan ja päivämäärän. Matkaa voidaan tarkastella käyttämällä mukana toimitettua NEXTBASE Replay 3™ Windows- ja Mac-toisto-ohjelmaa.

Ohjelma on ladattavissa myös osoitteesta www.nextbase.com

Wi-Fi-yhteys

Voit liittää älypuhelimesi tai taulutietokoneesi Dash Cam -kameraan langattomasti. Voit aloittaa tai lopettaa tallentamisen älypuhelimellesi tai ladata tiedostot Dash Cam -kamerasta.

G-tunnistin/Tiedostonsuojaus

Törmäyksen yhteydessä muistikortin Suojaa-kansioon tallennetaan erillinen 30 sekunnin suojattu tallenne. Tämä 30 sekunnin tallenne sisältää 10 sekuntia ennen suojausta ja 20 sekuntia tämän jälkeen.

Älykäs pysäköintitila

Dash Cam käynnistyy automaattisesti ja tallentaa 30 sekuntiin videon, kun ajoneuvon tunnistetaan liikkuvan fyysisesti.

Polarisaatio-suodatin

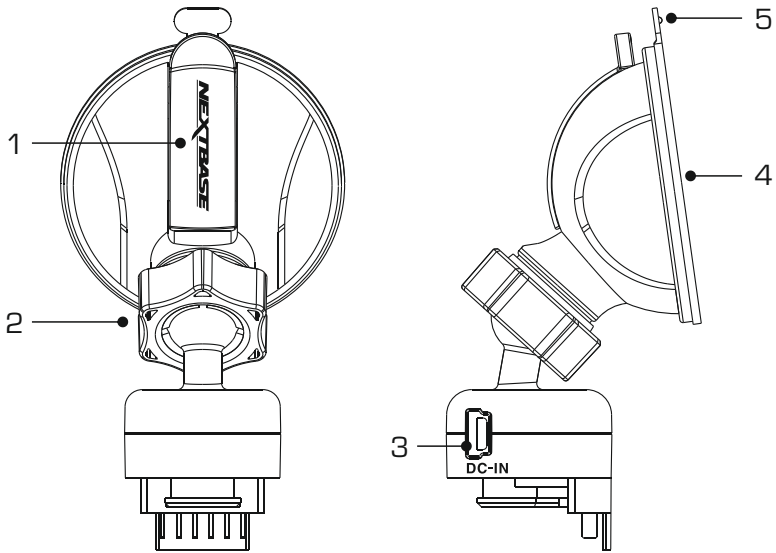
Tässä Dash Cam -kamerassa on polarisaatio-suodatin, joka vähentää tuulilasien häikäisyä ja heijastamista.

Automaattinen himmennys

Näyttö himmenee automaattisesti öisin ajettaessa, jos tämä toiminto on käytössä.

VIRTALÄHTEELLINEN GPS-KIINNIKE

Alla näet mukana tulevan virtalähteellisen kiinnikkeen osat.

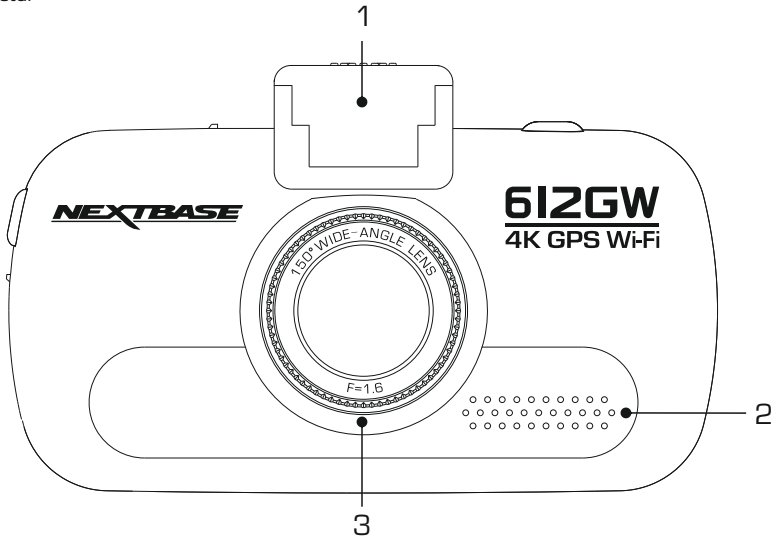


1. Lukitusvipu
Lukitusvipua käytetään ikkunakiinnikkeen kiinnittämiseen ajoneuvosi tuulilasiiin sekä kiinnikkeen vapauttamiseen tuulilasista.
Vedä vipu alas, kun valmistelet ikkunapidikettä käyttöön. Kun kiinnike on tiukasti tuulilasissa (sopivassa kohdassa), lukitse kiinnike paikoilleen painamalla vipua.
2. Lukitusrengas
Löysää lukitusrengasta Dash Cam-kameran asennon säätämiseksi tarvittaessa. Muista kiristää se ennen käyttöä.
3. DC-IN-liitäntä
Yhdistä mukana tullut virtakaapeli tähän.
4. Imukuppi
Tätä käytetään ikkunakiinnikkeen kiinnittämiseen ajoneuvosi tuulilasiiin sekä vapauttamiseen tuulilasista. Kiinnitä tuulilasiiin puhtaaseen kohtaan, jossa ei ole tummennettua pintaa.
5. Imun vapautuskielek
Sen jälkeen, kun lukitusvipu on avattu, käytä tätä vapautuskielekettä kiinnikkeen ja tuulilasiiin välisen kiinnityksen irrottamiseen.

KAMERA – OSAT JA SÄÄTIMIT

Alla ovat Dash Cam-kameran osat ja säätimet.

Näkymä edestä:



1. Kiinnityskohta (sijaitsee pölysuojan alla)
Poista pölysuoja ja kiinnitä mukana tuleva virtalähteellinen GPS-kiinnike tähän.
2. Kaiutin
Integroitu kaiutin äänentoistoon suoraan Dash Cam -kamerasta.
3. Polarisaatiosuodatin
Tässä Dash Cam -kamerassa on polarisaatiosuodatin, joka vähentää tuulilasien häikäisyä ja heijastamista, mitä usein nähdään tallennuksissa.

Kirkkaassa auringonpaisteessa suodatin parantaa myös värejä ja kontrastia, jolloin tärkeitä rekisterikilven tiedot saadaan tallennettua.

Suodattimessa on pyörivä rengas, joten voit säätää polarisaatiosuodattimen tarkasti ajoneuvoosi sopivaksi.

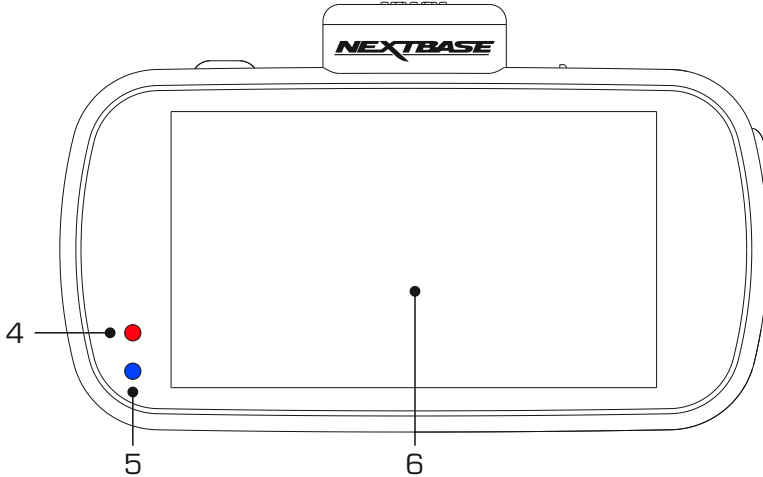
Asenna polarisaatiosuodatin asettamalla paperiarikki kojelaudalle takapeilin alle, mutta etäälle tuulilasista. Kun kamera on kytketty ON, näet paperin heijastuman Dash Cam -kameran LCD-näytössä. Vähennä heijastuminen mahdollisimman pieneksi kiertämällä polarisaatiosuodattimen eturengasta. Tämä parantaa tallennetun kuvan laatua merkittävästi.

Huomaa:

- Älä koske sormilla suodattimen lasilinssiin.
- Älä säädä suodatinta, kun ajat ajoneuvoa.

KAMERA – OSAT JA SÄÄTIMIT (JATKOA)

Näkymä takaa:




4. Punainen virta/tallennus-merkkivalo
Tämä punainen merkkivalo syttyy, kun Dash Cam kytketään PÄÄLLE. Merkkivalo vilkkuu tallennuksen aikana.
5. Sininen akun merkkivalo
Tämä sininen merkkivalo syttyy, kun sisäistä akkua ladataan, ja merkkivalo sammuu latauksen jälkeen.

Huomaa:

- Tämä Dash Cam suojaa akkua NTC-tekniikan (negatiivinen lämpötilakerroin) avulla. Ominaisuus sammuttaa akun latauksen, jos Dash Cam -kameran sisäinen lämpötila ylittää 70 astetta.

Tämä saattaa tapahtua normaalin käytön aikana, eikä tästä tarvitse huolestua.

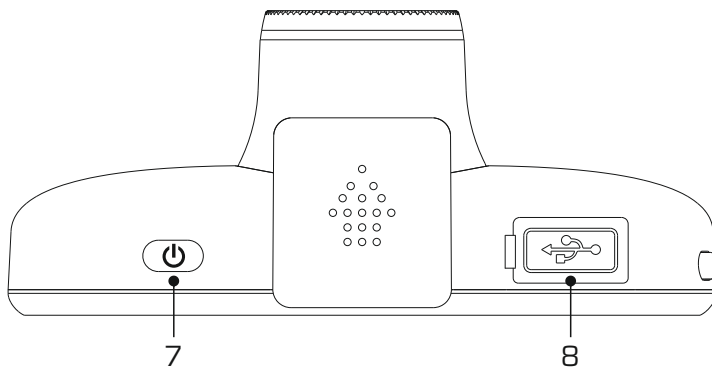
Kun NTC on aktiivisena, näytön akkukuvake näyttää seuraavalta: 

Lataus jatkuu, kun Dash Cam -kameran sisäinen lämpötila on palautunut hyväksyttävälle tasolle.

6. Kosketusnäyttö
3" kosketusnäyttö tekee Dash Cam -kameran käyttämisestä erittäin helppoa. Voit avata päävalikon helposti näyttöä koskettamalla. Päävalikosta voit käyttää Dash Cam -kameran erilaisia tiloja ja asetuksia.

KAMERA – OSAT JA SÄÄTIMET (JATKOA)

Näkymä päältä:



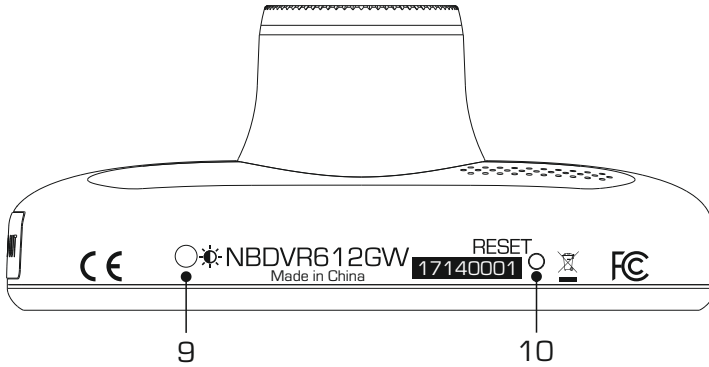
7. Virta PÄÄLLÄ/POIS
Painamalla 2 sekunnin ajan kytket dash cam -laitteen päälle/pois päältä.
8. DC-IN- ja USB-liitäntä [sijaitsee pölysuojan alla]
Yhdistä mukana tuleva auton virtajohto tai USB-johto tähän.

Huomaa:

- Tavallisesti auton virtajohto yhdistetään kiinnikkeeseen käytön ajaksi, ei suoraan tähän liitäntään.

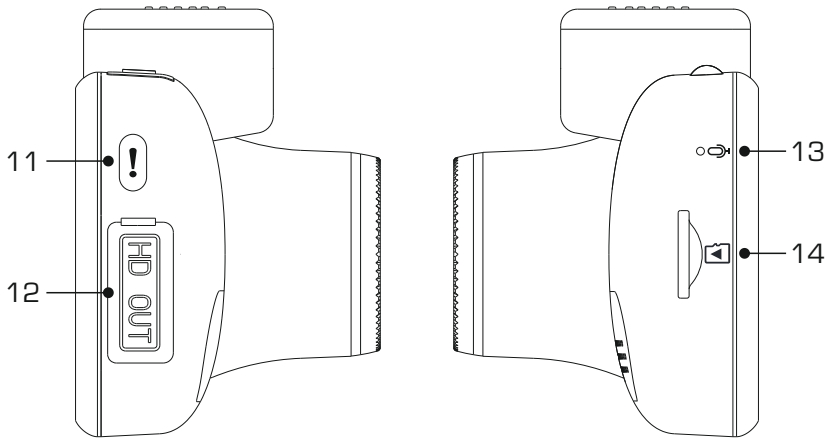
KAMERA - OSAT JA SÄÄTIMET (JATKOA)

Pohjassa:



9. Valoanturi
Tunnistaa ympäristön valotason ja säätää näytön kirkkauden sen mukaan. Kytetään päälle ja pois Asetusvalikosta.
10. Palautuspainike
Siinä epätodennäköisessä tapauksessa, että Dash Cam lakkaa toimimasta, voit käynnistää Dash Cam -kameran uudelleen painamalla RESET-painiketta.

Näkymä sivusta:



11. Suojaa-painike

Paina tallennuksen aikana suojaaksesi kyseisen tiedoston, mikäli tapahtuu onnettomuus.

Jos tiedostojen suojaus aktivoidaan tallennuksen aikana Suojaa-painikkeella (tai automaattisesti G-tunnistimella), muistikortin Suojaa-kansioon tallennetaan 30 sekunnin ylimääräinen tiedosto. Tämä 30 sekunnin tallenne sisältää 10 sekuntia ennen suojausta ja 20 sekuntia tämän jälkeen.

Huomaa:

- Alkuperäinen tallenne tallennetaan myös muistikortille tavalliseen tapaan.

12. HD-lähtö (sijaitsee pölysuojan alla)

Käytetään Dash Cam -kameran yhdistämisessä televisioon HD-kaapelilla (lisävaruste).

13. Mikrofoni

Sisäänrakennettu mikrofoni äänentallennukseen.

14. MicroSD-korttipaikka

Työnnä MicroSD-kortti tähän siten, että kullankävyiset kontaktipinnat ovat Dash Cam-laitteen taustaa vasten.

AJONEUVOON ASENNUS

Noudata alla olevia ohjeita, kun asennat Dash Cam -kameran ensimmäisen kerran. Päivittäisessä käytössä irrota kamera kiinnikkeestä tarpeen mukaan.

1. Aseta MicroSD-muistikortti
Aseta U3-standardin MicroSD-kortti Dash Cam -kameraan ja varmista, että kultaiset liittimet on kohdistettu Dash Cam -kameran LCD-näyttöä kohti. Työnnä muistikorttia kunnes se napsahtaa paikalleen.

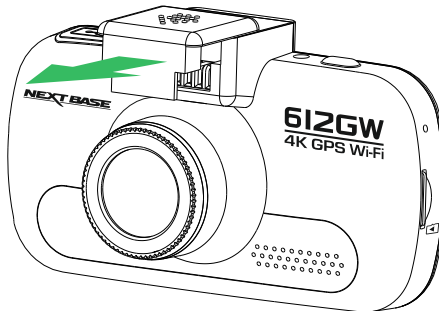


Huomaa:

- Työnnä muistikortti paikalleen käyttämällä tarvittaessa kolikon (tai vastaavan esineen) reunaa. Huolehdi siitä, että kortti napsahtaa paikoilleen. Muistikortti vapautuu, kun painat sitä toisen kerran sisäänpäin.
- Älä poista tai aseta muistikorttia, kun Dash Cam on kytkettynä päälle. Tämä saattaa vaurioittaa muistikorttia.

2. Pölysuojan poistaminen Dash Cam -kamerasta
Saat kiinnityskohdan esille poistamalla Dash Cam -kameran päällä olevan pölysuojan.

Poista pölysuoja liu'uttamalla sitä pois päin Dash Cam -kameran LCD-näytöstä.

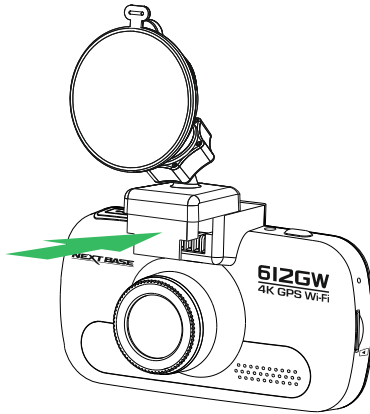


Huomaa:

- Jos Dash Cam -kameraa ei käytetä pidempään aikaan, aseta pölysuoja takaisin, jotta metalliliittimet pysyvät puhtaina pölystä ja muista epäpuhtauksista.

AJONEUVOSSA ASENNUS (JATK.)

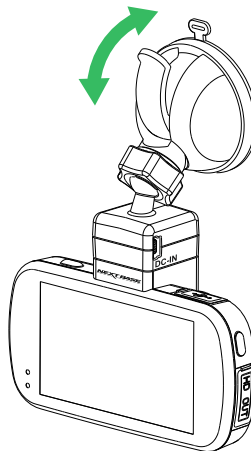
3. Kiinnitä kiinnike Dash Cam -kameraan
Liu'uta Dash Cam kiinnikkeeseen. Kun ne on yhdistetty, magneetit pitävät nämä kaksi osaa yhdessä.



4. Kiinnitä kiinnike tuulilasiin
Poista kiinnikkeen imukupin suojakalvo.

Valitse kiinnikkeelle sopiva paikka ja puhdista tuulilasi kuivalla/puhtaalla liinalla, jotta saat hyvän kiinnityksen lasin ja imukupin välille.

Vapauta kiinnikkeen lukitusvipu työntämällä se alas. Samalla kun pidät imukuppia lasia vasten työnnä vipu ylös, jolloin kiinnike kiinnittyy tuulilasiin.



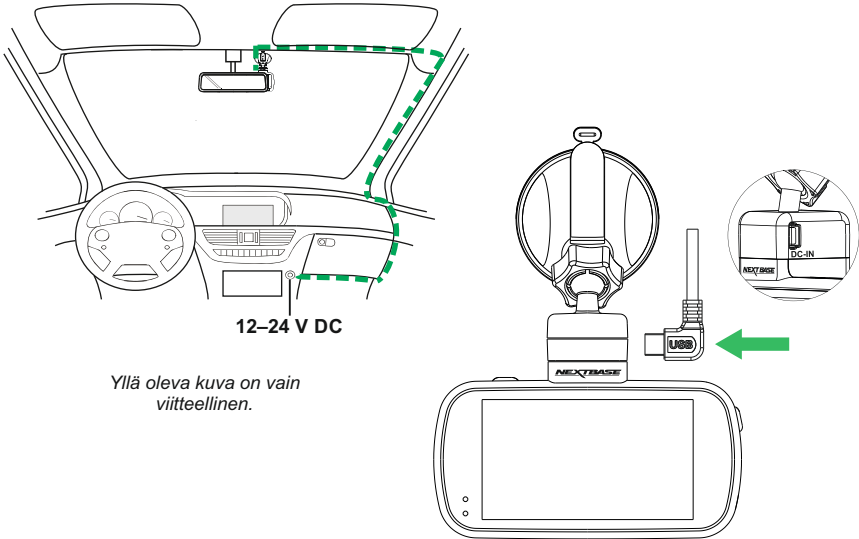
Voit käyttää mukana tulevaa itseliimautuvaa kiinnikettä kiertämällä lukitusrenkaan auki ja vetämällä kiinnikkeen erilleen. Vaihda imukiinnike ja muista kiristää lukitusrenkas kunnolla.

Huomaa:

- Valitse alue, jolla ei ole sävytettä.
- Varmista, että Dash Cam on asennettu tuulilasinpyyhkijöiden toiminta-alueelle, jotta näkymä pysyy selvänä myös sateella.

AJONEUVOSSA ASENNUS (JATK.)

5. Yhdistä auton virtajohto
Ohjaa mukana toimitettu ajoneuvon virtajohto (kuvatulla tavalla) ja aseta se kiinnikkeen DC-IN-pistokkeeseen.



Dash Cam käynnistyy automaattisesti ja aloittaa tallennuksen heti, kun virtaa on saatavissa. Joissakin ajoneuvoissa tämä tapahtuu liitäntöjen yhdistämisen jälkeen, joissakin Dash Cam käynnistyy vasta virta-avaimen kääntämisen jälkeen.

Jos ajoneuvossa, johon Dash Cam on asennettu, on kiinteä savukkeensytyttimen pistoke, käyttäjä voi sammuttaa Dash Cam -kameran yksinkertaisesti painamalla virtapainiketta, kun ajoneuvo pysähtyy. Jotta voit hyödyntää automaattista käynnistys- ja pysäytysteknologiaa, virtalähteeseen voidaan asentaa Nextbase Hardwire Kit -varuste.

Nextbase-kaapelisarja sisältää tarvittavan 12–24 V DC:stä 5 V DC:hen muuntimen ja akun suojapiirin.

Jos ajoneuvossasi ei ole 12–24 V DC -liitäntää, mutta siinä on 5 V DC USB -liitäntä, sitä voidaan käyttää tilalla. Yhdistä Dash Cam -kameran mukana tullut USB-johto auton virtajohtoon paikalle.

LIITÄ USB-johto kiinnikkeeseen, ÄLÄKÄ liitä sitä suoraan Dash Cam -kameran USB-pistokkeeseen.

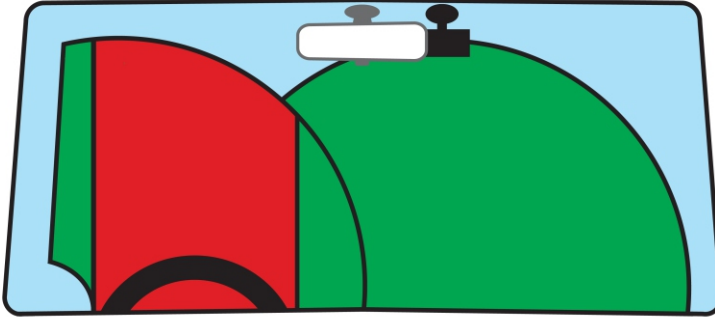
Huomaa:

- ÄLÄ yhdistä Dash Cam -kameraa suoraan 12 V -virtalähteeseen katkaisemalla tupakansytyttimen liittimen johdon päästä. Tämä aiheuttaa vaurion.

AJONEUVOSSA ASENNUS (JATK.)

Lue seuraavat ohjeet ja noudata niitä käyttääksesi Dash Cam -laitetta turvallisesti ajoneuvossasi.

Kuten asennusohjeissa on sanottu, Dash Cam täytyy asentaa siten, että se EI estä kuljettajaa näkemästä tietä. On suositeltavaa sijoittaa se matkustajan puolelle, taustapeilin taakse. Vaikka Dash Cam-ajotallentimen tulee nähdä tuulilasin läpi tuulilasinpyyhkimien toiminta-alueella, tulee Dash Cam asentaa siten, ettei se ole merkittävästi tuulilasinpyyhkimien alueella. Lain sallima sijainti on enintään 40 mm vihreän tuulilasinpyyhkimien alueen sisällä.



ÄLÄ asenna Dash Cam-ajotallenninta suoraan kuljettajan eteen, yllä olevassa kuvassa esitetylle punaiselle alueelle.

Asennettaessa Dash Cam-ajotallenninta ajoneuvoon, se tulee aina kiinnittää turvallisesti tuulilasia vasten, ja virtajohto asettaa mahdollisuuksien mukaan verhoilun alle. Varmista, että Dash Cam -laitteen virtajohto ei häiritse ajajan käyttöohjaimia, kuten ohjauspyörää, polkimia tai vaihdetankoa.

Älä asenna Dash Cam-ajotallenninta turvatyynyn toiminta-alueelle tai kohtaan, jossa se estää näkyvän peileihin.

Puhdista tuulilasi kiinnityskohdasta ennen Dash Cam-ajotallentimen kiinnittämistä. Imukuppia kannattaa kostuttaa hieman kiinnityksen varmistamiseksi.

Dash Cam -laitteen käyttö ajon aikana EI ole suositeltavaa. Laitteen automaattinen käynnistys-pysäytys-tekniikka estää ohjainten käytön ajon aikana.

Säädä laitteen asetuksia tai katsele tallenteita ajoneuvon ollessa paikallaan, ei ajon aikana.

Käytä mobiililaitetta vain pysähtyneenä, ei ajon aikana.

Kun Dash Cam -kameran alustava ASETUS on suoritettu, säädä näytönsäästäjä päälle. Tämä sammuttaa näytön automaattisesti hieman ajoneuvon käynnistämisen jälkeen ja näin näyttö EI häiritse kuljettajaa millään tavalla.

ENSIMMÄINEN KÄYTTÖKERTA

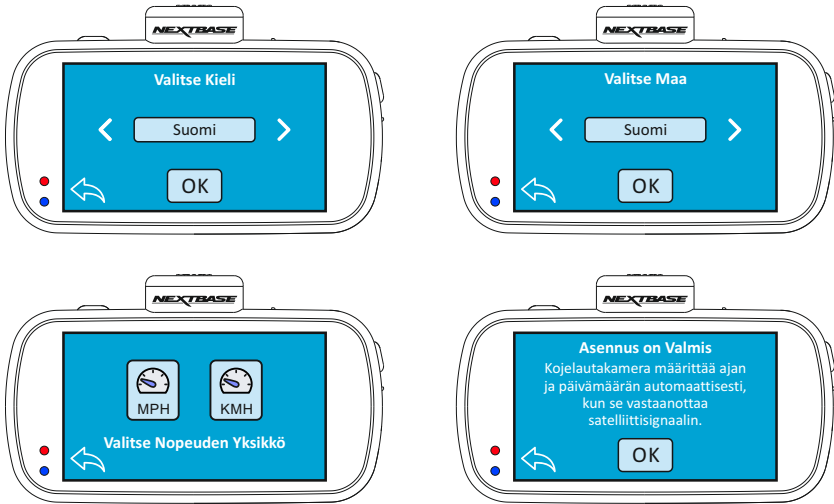
Varmistaaksesi, että tämän Dash Cam -kameran asetusten tekeminen on mahdollisimman nopeaa ja helppoa käytä helppokäyttöistä "Ensimmäinen käyttökerta"-valikkoa.

Tätä valikkoa käytetään kielen, maan [määrittää aikavyöhykkeen] ja nopeusyksiköiden valintaan.

Valikko on käytettävissä, kun -

- 1) Dash Cam käynnistetään ensimmäisen kerran.
- 2) Dash Cam -kameraan on päivitetty laiteohjelmisto.
- 3) Kun Dash Cam -kameran asetukset on nollattu asetusvalikon Oletusasetukset-vaihtoehdolla.

Noudata näytöllä näkyviä ohjeita ja valitse haluamasi kieli-, maa- ja nopeusyksikkövaihtoehdot napauttamalla kosketusnäyttöä.



Kun Ensimmäinen käyttökerta -valikko on asetettu, Dash Cam avautuu videotilassa ja käyttövalmiina.

Dash Cam -laitteen oletusasetukset mahdollistavat Dash Cam -laitteen käyttämisen ilman minkään asetuksen muuttamista.

Huomaa:

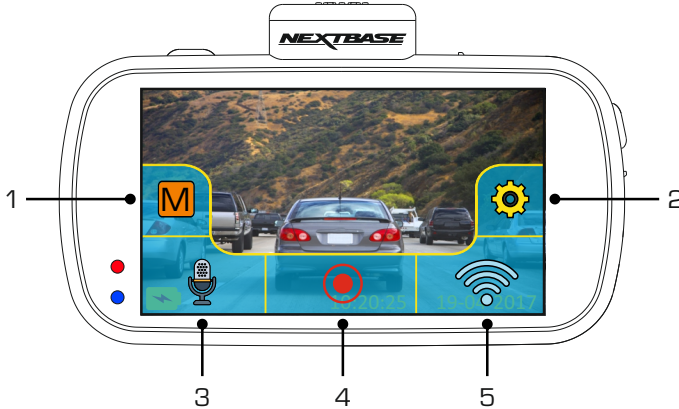
- Laitteen aikaan ja päivämäärään vaikuttavat asetukset otetaan käyttöön GPS-yhteyden muodostamisen jälkeen.
- Vaikka ensimmäisen käyttökerran valikossa säädetään Dash Cam -asetukset niitä voidaan myöhemminkin säätää käyttämällä normaalin asetusvalikon valintoja. Esimerkiksi voit vaihtaa maan sen jälkeen, kun olet tehnyt tämän asetuksen ensimmäisen käyttökerran valikossa.

KOSKETUSNÄYTTÖ

Tämä Dash Cam käyttää kapasitiivista kosketusnäyttöä, joka tekee käyttämisestä erittäin helppoa.

Kytke ensin Dash Cam päälle joko liittämällä mukana toimitettu ajoneuvosovitin GPS-kiinnikkeen kautta tai painamalla kotelon päällä olevaa virtapainiketta.

Kun Dash Cam on päällä, voit avata päävalikon napauttamalla mitä tahansa näytön kohtaa alla kuvatulla tavalla.



Dash Cam -kameran päätoimintoja, tiloja ja asetuksia voidaan käyttää päävalikosta.

Päävalikossa on seuraavat viisi vaihtoehtoa:

1. Tila
Napauta tätä, kun haluat avata tilan valintanäytön ja valita video-, kuva- tai toistotilan.
2. Asetukset
Napauta tätä, kun haluat avata asetusvalikot. Katso lisätietoja erilaisista asetuksista sivuilta 27–36.
Huomaa: Asetusvalikot eivät ole käytettävissä tallennuksen aikana.
3. Äänen tallennus
Kytke pois napauttamalla ja mikrofonista, kun tallennat videoita.
4. Tallenna-painike
Käynnistä ja pysäytä tallennus napauttamalla.
5. Wi-Fi-painike
Kytke Wi-Fi-tila päälle painamalla 3 sekuntia.

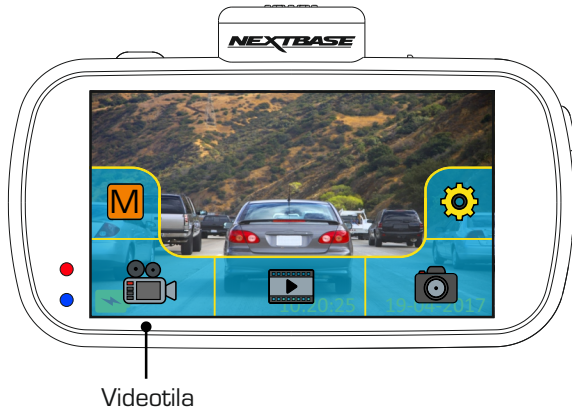
Aloituspainike sulkeutuu automaattisesti 4 sekunnin kuluttua, jos kosketusnäyttöä ei käytetä.

Huomaa:

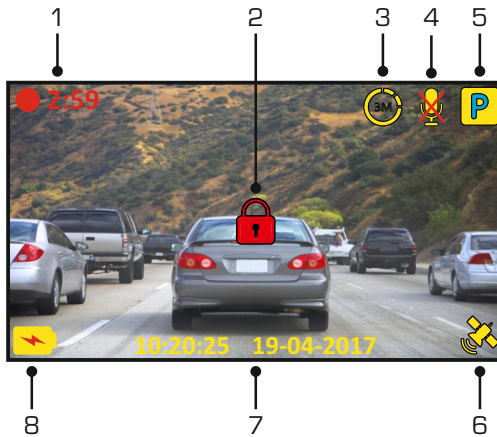
- Kapasitiivisia näyttöjä voidaan ohjata koskettamalla erittäin kevyesti sormella, eikä niiden kanssa voi yleensä käyttää mekaanista kynää tai käsineitä.

VIDEOTILA

Kun tilan valintanäyttö on auki, valitse videotila napauttamalla videokuvaketta.



Katso videonäytössä näkyvien erilaisten kuvakkeiden tiedot alta.

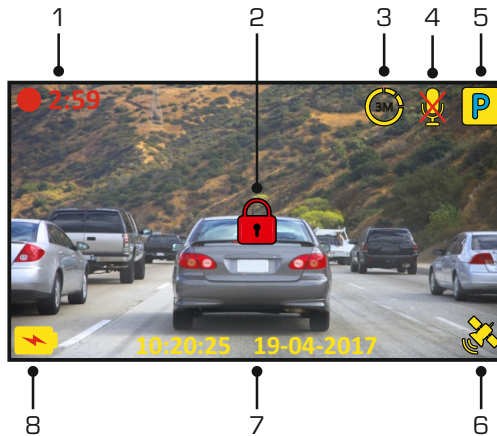


1. Tallennus
Näky tallennuksen aikana.
2. Suojattu
Näky näytössä, kun nykyinen tallennus on suojattu, joko G-tunnistimen aktivoimana tai käyttäjän painettua Dash Cam -kameran sivussa olevaa Suojaa-painiketta.

Jatkuu seuraavalla sivulla.

VIDEO-TILA (JATK.)

Katso videonäytössä näkyvien erilaisten kuvakkeiden tiedot alta.



3. Aikaviivetallennus
Näky näytössä aikaviivetallennuksen aikana.
4. Äänen tallennus
Näky näytössä, kun mikrofoni on kytketty pois päältä.
5. Pysäköintitila
Näky näytössä, kun pysäköintitila on kytketty päälle.
6. GPS-tila
Näyttää satelliittiyhteyden nykyisen tilan. Kuvakkeen väri riippuu yhteyden voimakkuudesta.

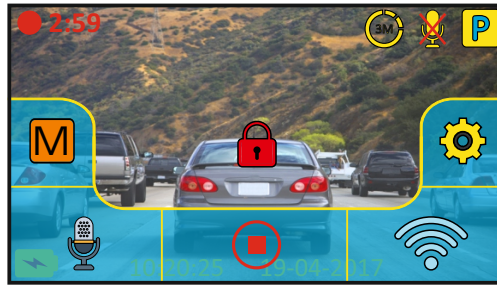
Vilkkuva keltainen = ei yhteyttä, etsitään käytettävissä olevia satelliitteja.
Keltainen = yhteys on muodostettu, heikko yhteys ja satelliitteja ≤ 3 .
Oranssi = yhteys on muodostettu, keskinkertainen yhteys 4 satelliitilla.
Vihreä = yhteys on muodostettu, yhteys on voimakas ja satelliitteja ≥ 5 .
7. Aika ja päiväys
Näyttää nykyisen päivämäärän ja ajan.
8. Akun tila
Näytössä näky lataussymboli, kun akku latautuu. Akun tilan merkkivalo näkyy, kun Dash Cam käyttää sisäistä akkua.

Katso tämän käyttöoppaan asetussivuilta lisätietoja jokaisesta toiminnosta.

VIDEO-TILA (JATK.)

Kun napautat näyttöä videotilassa, näkyville avautuu päävalikko, josta voit käynnistää ja pysäyttää tallennuksen ja kytkeä äänen tallennuksen päälle tai pois päältä napauttamalla vastaavia kuvakkeita.

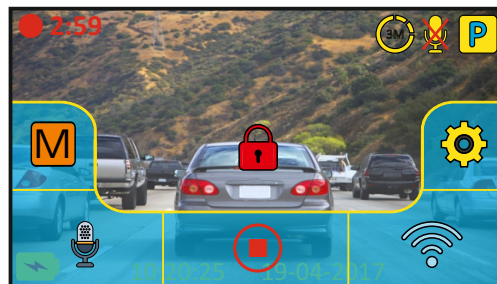
Päävalikko katoaa näkyvistä 4 sekunnin kuluttua, ja voit avata sen uudelleen napauttamalla näyttöä.



Mikrofonikuvake Tallennuskuvake

Dash Cam -laitteen oletusasetukset mahdollistavat Dash Cam -laitteen käyttämisen ilman minkään asetuksen muuttamista.

Jos haluat muuttaa asetuksia, avaa päävalikko napauttamalla näyttöä ja napauta sitten Asetukset-kuvaketta.



Asetukset

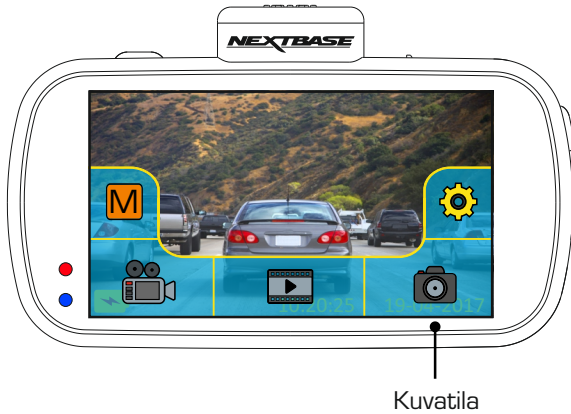
Katso lisätietoja erilaisista asetuksista sivuilta 27–36.

Huomaa:

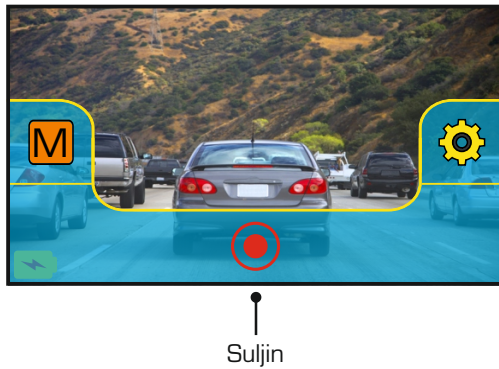
- Asetusvalikot eivät ole käytettävissä tallennuksen aikana.

KUVATILA

Kun tilan valintanäyttö on avoinna, valitse kuvatila napauttamalla Kamera-kuvaketta.



Kun kuvatila on valittu, voit ottaa kuvia napauttamalla punaista Suljin-kuvaketta.

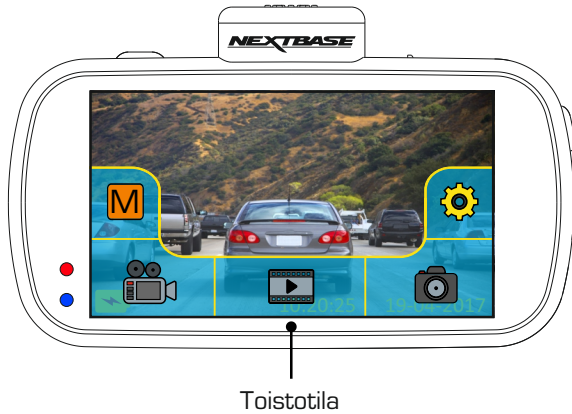


Toisin kuin muissa tiloissa, ohjaimet pysyvät näytössä kuvatilan aikana, jotta Suljin-kuvake on käytettävissä ja voit ottaa haluamasi kuvan.

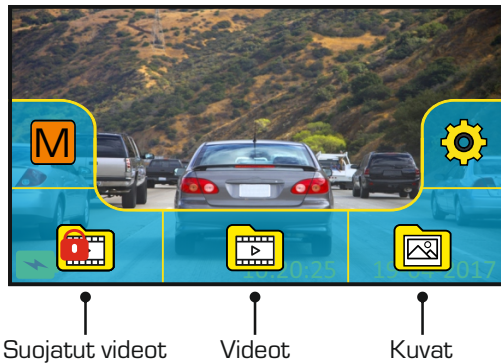
Otetut kuvat tallennetaan SD-kortin Kuvat-kansioon.

TOISTOTILA

Kun tilan valintanäyttö on auki, valitse toistotila napauttamalla toistokuvaketta.



Tallenteet ja kuvat tallennetaan yhteen kolmesta kansioista: Suojatut videot, videot ja kuvat.



1. Suojattu
Kansio sisältää 30 sekuntia tallenteita, jotka ovat muodostuneet joko G-tunnistimen aktivoituttua tai käyttäjän painettua Suojaa-painiketta manuaalisesti tallennuksen aikana.
2. Videot
Tämä kansio sisältää tavalliset tallenteet.
3. Kuvat
Tämä kansio sisältää kuvat.

Voit tarkastella kansioissa olevia tiedostoja napauttamalla haluamaasi kansiota.

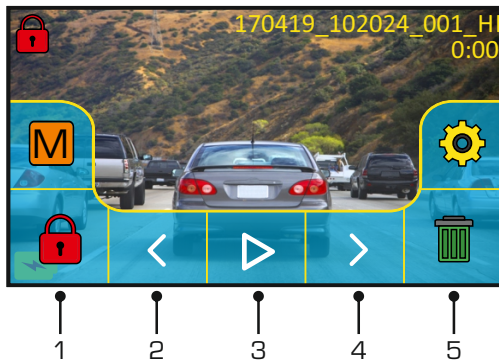
TOISTOTILA (JATK.)

Videotoisto:

Kun tarkastelet tallenteita toistotilassa, näytössä näkyvät odotetusti vakio-ohjaimet, kuten Toista, Keskeytä, Pysäytä jne.

Näytössä on myös lisätoimintoja, kuten tarpeettomien tiedostojen poistaminen ja tallenteiden suojaus, jotta niitä ei voi poistaa vahingossa.

Kun haluttu kansio on valittu, tallenteet näkyvät esikatselu-näytössä alla kuvatulla tavalla.



1. Suojaa
Tätä voidaan käyttää nykyisen tallenteen suojaamiseen, jotta sitä ei voi poistaa vahingossa tai korvata, kun tallennetaan silmukointilogiikalla.
Toisto on keskeytettävä ennen kuin tallennus voidaan suojata ja/tai suojaus voidaan poistaa.

Huomaa:

- Tämä ei muuta tiedoston sijaintia. Esimerkiksi uusi suojattu tiedosto pysyy alkuperäisessä Video-kansiossa.

2. Edellinen
Tarkastele edellistä tallennetta.
3. Toisto
Käynnistä ja keskeytä toisto.
4. Seuraava
Tarkastele seuraavaa tallennetta.
5. Poista
Poista nykyinen tallenne. Laite näyttää lisävahvistuksen, jotta tiedostoja ei poisteta vahingossa.

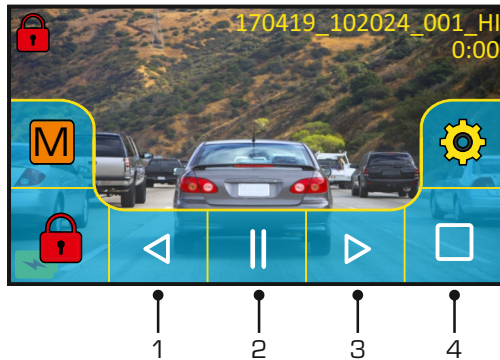
Huomaa:

- Ohjaimet sulkeutuvat automaattisesti 4 sekunnin kuluttua, jos kosketusnäyttöä ei käytetä. Avaa viimeksi nähdyt ohjaimet uudelleen napauttamalla näyttöä.

TOISTOTILA (JATK.)

Toiston aikana:

Kun toisto on käynnistetty napauttamalla toista-kuvaketta, ohjaimet päivittyvät ja näkyvillä on alla kuvatut keskeytä-, pikakelaus eteenpäin- ja pysäytä-kuvakkeet.

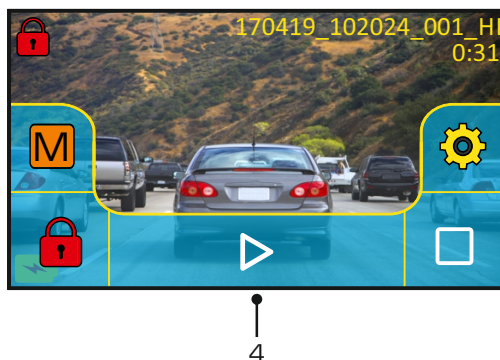


1. Kelaukseen
Kelaa nopeasti kelaukseen napauttamalla [x2, x4]. Normaali toisto palautuu, kun painat kolmannen kerran.
2. Keskeytä
Keskeytä napauttamalla kerran toiston aikana ja jatka painamalla uudelleen.
3. Pikakelaus eteenpäin
Kelaa nopeasti eteenpäin napauttamalla [x2, x4]. Normaali toisto palautuu, kun painat kolmannen kerran.
4. Pysäytä
Pysäytä toisto napauttamalla

Keskeytetty toisto:

Kun toisto on keskeytetty, ohjaimet päivittyvät alla kuvatulla tavalla.

Kun toisto on keskeytetty, tiedosto voidaan suojata napauttamalla suojaa-kuvaketta.

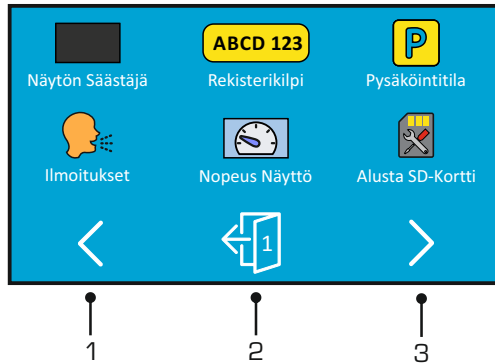


4. Toisto
Jatka toistoa napauttamalla.

ASETUKSET

Asetusten käyttäminen:

Käytettävissä on yhteensä 5 asetuspainiketta ja nämä näytöt on numeroitu 1–5. Jokaisessa näytössä on 6 asetusta ja 3 navigointiohjainta. Katso alla oleva esimerkki, joka kuvaa ensimmäistä asetuspainikettä.

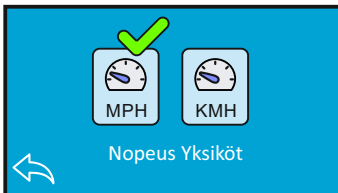


1. Edellinen asetuspainike
Siirry edelliseen asetuspainikkeeseen. Tätä voidaan käyttää myös siirtymiseen suoraan näyttöön 5 avausasetusten näytöstä numerolla 1.
2. Poistu
Voit poistua asetuksista ja palata videotilaan napauttamalla

Huomaa:
- Näytön numero näkyy oven numerona.
3. Seuraava asetuspainike
Siirry seuraavaan asetuspainikkeeseen.

Avaa asetukset napauttamalla vaadittavaa vaihtoehtoa. Vaihtoehtoja on kahdentyyppisiä:

Tyyppi 1: Vain napautus



Vihreä merkki kuvaa nykyistä asetusta. Vaihda napauttamalla haluamaasi asetusta.

Tyyppi 2: Valintanuolien käyttäminen



Valitse haluamasi kenttä asetukseksi ja oikealle osoittavilla nuolilla ja suorita valinta ylös tai alas osoittavilla nuolilla.

Palaa edelliseen asetuspainikkeeseen näytön alareunassa olevalla takaisin-painikkeella.

ASETUKSET (JATKOA)

Näyttö 1:

Tässä näytössä on seuraavat asetukset:

Näytön Säästäjä, Rekisterikilpi, Pysäköintitila, Ilmoitukset, Nopeus Näyttö ja Alusta SD-Kortti



1. **Näytön Säästäjä**
Kytke näytönsäästäjä päälle, jotta näyttö sammuu 30 sekunnin kuluttua, jos painikkeita ei käytetä. Voit aktivoida näytön napauttamalla näyttöä.

Valinnat: Päälle ja Pois

Oletusasetus: Pois

2. **Rekisterikilpi**
Anna ajoneuvosi rekisterinumero, se näkyy silloin tallennetuissa videotiedoissa.

3. **Pysäköintitila**
Pysäköintitilan ollessa kytkettynä päälle Dash Cam siirtyy valmiustilaan, kun 12 V DC -syöttö on kytketty POIS päältä [tyypillisesti virta-avaimen irrotuksella].

Jos ajoneuvon fyysinen liike tunnustetaan, Dash Cam kytkeytyy päälle ja aloittaa 30 sekuntiin suojatun videon tallentamisen. Jos fyysistä liikettä ei enää tunnusteta, Dash Cam palaa valmiustilaan. Jos fyysinen liike havaitaan myöhemmin, kamera jatkaa tallentamista normaalisti, ts. aloittaa uudelleen.

Valinnat: Päälle ja Pois

Oletusasetus: Pois

ASETUKSET (JATKOA)

Näyttö 1: jatkoa

4. Ilmoitukset
Kytke puhutut ilmoitukset pois päältä/päälle.

Puhutut ilmoitukset antavat äänivahvistuksen painetusta painikkeesta ja sen toiminnosta. Ilmoitukset tarjoavat myös myönteisen vahvistuksen, kun tiedosto on suojattu G-anturin tallennuksen aikaisen aktivoitumisen takia.

Valinnat: Päälle ja Pois
Oletusasetus: Pois

Huomaa:
- Ilmoitukset ovat kuunneltavissa tällä hetkellä vain englanniksi.
- Ilmoitusten kytkeminen päälle poistaa laitteen äänet käytöstä.

5. Nopeus Näyttö
Kun näyttö on kytketty päälle, se näyttää nykyisen nopeuden, kun näytön painikkeita ei ole käytetty 30 sekunnin aikana. Voit palata normaaliin katselutilaan napauttamalla näyttöä. Tämä toiminto on käytettävissä vain, kun GPS-yhteys on käytössä.

Valinnat: Päälle ja Pois
Oletusasetus: Pois

6. Alusta SD-Kortti
Alusta laitteeseen asetettu muistikortti. Tämä poistaa SD-kortin sisällön.

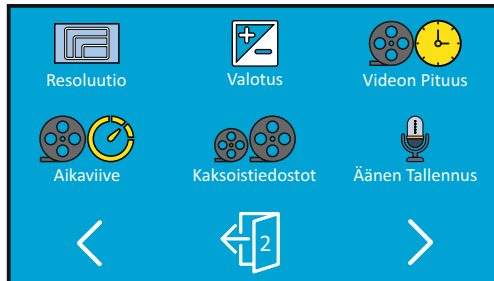
Huomaa:
- Suosittelemme alustamaan muistikortin 2 viikon välein vakaan suorituskyvyn saamiseksi.
Tee alustus tietysti vasta sen JÄLKEEN, kun olet ladannut kaikki tarvitsemasi tiedostot talteen muistikortilta.

ASETUKSET (JATKOA)

Näyttö 2:

Tässä näytössä on seuraavat asetukset:

Resoluutio, Valotus, Videon Pituus, Aikaviive, Kaksoistiedostot ja Äänen Tallennus



1. Resoluutio
Valitse korkean resoluution tiedoston tallennusresoluutio. Tämä parantaa tai heikentää tallennetun videon laatua.

Valinnat: 4K, 1440P 60FPS, 1440P, 1080P 60FPS ja 1080P
Oletusasetus: 4K

2. Valotus
Valotustason säätäminen eri valaistusolosuhteissa.

Valinnat: +2, +1, 0, -1 ja -2
Oletusasetus: 0

3. Videon Pituus
Valitse yksittäisten tallennettujen videotiedostojen kesto. Dash Cam jatkaa tallennusta täyttäen muistikortin. Kun muistikortti tulee täyteen, vanhin tiedosto poistetaan automaattisesti, jotta saadaan tilaa uusille tallenteille.

Valinnat: 1 Minuutti, 2 Minuuttia ja 3 Minuuttia
Oletusasetus: 1 Minuutti

ASETUKSET (JATKOA)

Näyttö 2: jatkoa

4. Aikaviive

Aikaviivetallennus on tekniikka, jossa kuvat tallennetaan hitaammalla taajuudella [kuvanopeus] kuin millä tallennukset toistetaan.

Aikaviivetallennusta voidaan pitää hidastuksen vastakohtana, sillä tallennusta toistettaessa aika näyttää kuluvan nopeammin.

Esimerkiksi tallennus, joka on kestänyt yli kolme minuuttia voidaan toistaa 30 sekunnin videona.

Valinnat: 3 Minuuttia, 30 Minuuttia ja Pois

Oletusasetus: Pois

Huomaa:

- Suosittelemme käyttämään korkean kapasiteetin SD-muistikorttia (min. 64 Gt) aikaviivetallennukseen.
- Aikaviivettä pidetään vapaa-ajantoimintaan sopivana asetuksena, eikä se sovellu todisteiden keräämiseen onnettomuustilanteissa. Aikaviive tulee kytkeä pois päältä normaaleissa ajo-olosuhteissa.
- Valinnat 3 Minuuttia ja 30 Minuuttia ovat tallennuksen kestoja EI toistoajoja. Toisto aika on 1/6 tallennusajasta.

5. Kaksoistiedostot

SD-kortille tallennetaan normaalin tallennuksen aikana kaksi tiedostoa. Toinen on täysikokoinen korkean tarkkuuden tallenne (esimerkiksi 3 840 x 2 160) ja toinen on alhaisen tarkkuuden tallenne (768 x 432). Alhaisen tarkkuuden tiedosto voidaan kytkeä päälle tai pois tällä asetuksella.

Kaksi tallennettua tiedostoa voidaan tunnistaa tiedostonimien perusteella:

170419_102024_001_HI.MOV ja 170419_102024_001_LO.MOV

Dash Cam käsittelee molempia tiedostoja yksittäisenä tallenteena tiedoston suojauksen ja poistamisen osalta.

Alhaisen tarkkuuden tiedostoa käytetään, kun tallenteita suora toistetaan Dash Cam -kamerasta CAM Viewer™ -sovellukseen. Tämä vähentää mahdollista korkean tarkkuuden tallenteiden vaatimaa puskurointia.

Huomaa:

- Vain korkeamman tarkkuuden tallenteissa on leimat, GPS-sijainti, nopeus jne.

Valinnat: Päälle ja Pois

Oletusasetus: Päälle

6. Äänen Tallennus

Mikrofonin kytkeminen päälle/pois.

Valinnat: Päälle ja Pois

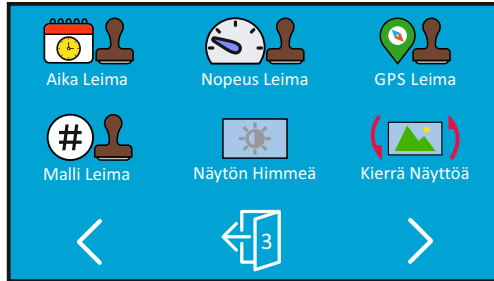
Oletusasetus: Päälle

ASETUKSET (JATKOA)

Näyttö 3:

Tässä näytössä on seuraavat asetukset:

Aika Leima, Nopeus Leima, GPS Leima, Malli Leima, Näytön Himmeä ja Kierrä Näyttöä



1. Aika Leima
Kytke tallennetuissa tiedostoissa näkyvä aika ja päiväysleima päälle/pois päältä.

Valinnat: Päälle ja Pois
Oletusasetus: Päälle
2. Nopeus Leima
Tallennetuissa tiedostoissa näkyvä nopeusleima päälle/pois päältä.

Valinnat: Päälle ja Pois
Oletusasetus: Päälle
3. GPS Leima
Kytke tallennetuissa tiedostoissa näkyvät GPS-koordinaatit ja nopeusleima päälle/pois päältä.
Kun tallennusta katsotaan mukana tulevalla NEXTBASE Replay -toisto-ohjelmalla sekä GPS-koordinaatit että nopeustiedot ovat käytettävissä.

Valinnat: Päälle ja Pois
Oletusasetus: Päälle

ASETUKSET (JATKOA)

Näyttö 3: jatkoa

4. Malli Leima
Kytke tallenteiden vasemmassa alakulmassa näkyvä mallileima päälle tai pois päältä.

Valinnat: Päälle ja Pois
Oletusasetus: Päälle

5. Näytön Himmeä
Kytke automaattinen näytön kirkkaus pois päältä/päälle, kun ajat hämärissä olosuhteissa.

Valinnat: Päälle ja Pois
Oletusasetus: Pois

6. Kierrä Näyttöä
Kierrä näyttöä 180°, tämä on erityisen hyödyllistä, mikäli Dash Cam asennetaan kojelautaan, Dash Cam-ohjauspainikkeita ei voida kiertää.

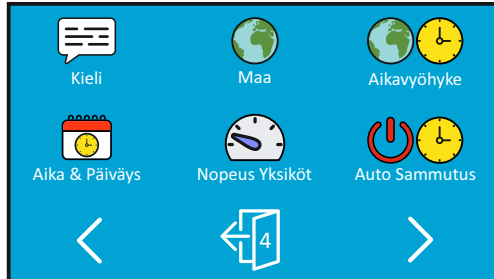
Valinnat: Päälle ja Pois
Oletusasetus: Pois

ASETUKSET (JATKOA)

Näyttö 4:

Tässä näytössä on seuraavat asetukset:

Kieli, Maa, Aikavyöhyke, Aika & Päiväys, Nopeuden Yksiköt ja Auto Sammutus



1. Kieli

Valitse haluamasi kieli.

Valinnat: Englanti, Tanska, Saksa, Espanjalainen, Franskalainen, Italialainen, Hollantilainen, Norja, Suomi ja Ruotsalainen

Oletusasetus: Englanti

2. Maa

Valitse nykyinen maasi. Aikavyöhyke-/kesäaika-asetus säädetään silloin automaattisesti, esim. Ranskan aikavyöhykkeeksi tulee GMT +1.

Jos haluamaasi maata ei löydy, valitse "Muut". Tällöin siirryt "Aikavyöhyke-/kesäaikalukkoon, josta voit valita aikavyöhykkeesi käsin.

Valinnat: UK & Irlanti, Belgia, Tanska, Suomi, Ranska, Saksa, Italia, Alankomaat, Norja, Puola, Espanja, Ruotsi, Yhdysvallat, Kanada, Meksiko ja Muut

Oletusasetus: UK & Irlanti

3. Aikavyöhyke

Aika ja päivämäärä asetetaan satelliittiyhteyttä käytettäessä automaattisesti perustuen Ensimmäinen käyttökerta -valikossa valittuun maahan.

Voit käyttää aikavyöhyke-/kesäaika-valintoja, jos haluat vaihtaa manuaalisesti toisen aikavyöhykkeen kuin mikä on käytettävissä maavalintasi perusteella.

ASETUKSET (JATKOA)

Näyttö 4: jatkoa

4. Aika & Päiväys

Aika ja päivämäärä asetetaan satelliittiyhteyttä käytettäessä automaattisesti perustuen Ensimmäinen käyttökerta -valikossa valittuun maahan.

5. Nopeuden Yksiköt

Valitse tallennuksen ja näytön nopeuden yksiköksi KMH tai MPH.

Valinnat: KMH ja MPH

Oletusasetus: MPH

6. Auto Sammutus

Säädä automaattisen sammutustoiminnon ajastus. Tätä voidaan käyttää tallennuksen jatkamiseen, mikäli ajoneuvon virta katkeaa.

Valinnat: 10 Sekuntia, 1 Minuutti ja 2 Minuuttia

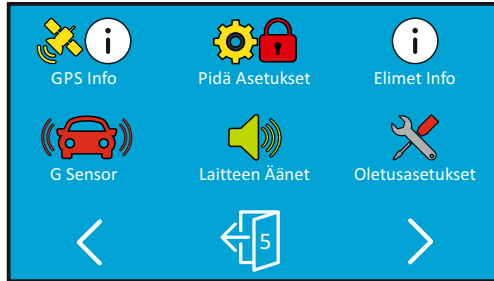
Oletusasetus: 10 Sekuntia

ASETUKSET (JATKOA)

Näyttö 5:

Tässä näytössä on seuraavat asetukset:

GPS Info, Pidä Asetukset, Elimet Info, G Sensor, Laitteen Äänet ja Oletusasetukset



1. GPS Info
Näyttää satelliitin nykyisen tilan: Satelliittijärjestelmä ja satelliittilukko
2. Pidä Asetukset
Kytke tämä Päälle-asentoon, jotta voit säilyttää yksittäiset käyttäjäasetukset Dash Camin päivitysprosessin aikana.

Valitse Pois, jotta voit tyhjentää kaikki käyttäjäasetukset ja palauttaa ne oletusasetuksiin päivitysprosessin aikana.

Valinnat: Päälle ja Pois
Oletusasetus: Pois

3. Elimet Info
Detta sträcker sig över flera skärmar (sidor), tryck på OK för att rulla nedåt efter behov.

Här visas modellnumret och den version av inbyggd programvara som är installerad i din Dash Cam.

FCC-ID visas här enligt E-Label Act (USA).

Information om det SD-kort som är installerat i din Dash Cam.

Wi-Fi-information för din Dash Cam. SSID (nätverksnamn), lösenord och MAC-adress.

ASETUKSET (JATKOA)

Näyttö 5: jatkoa

4. G Sensor

Kytke G-anturi pois päältä tai säädä sen herkkyyttä. G-anturi tunnistaa voimat törmäystilanteessa ja suojaa automaattisesti nykyisen tallennuksen.

Huomaa:

- Tämä ei vaikuta pysäköintitilan herkkyyteen.

Valinnat: Korkea, Keskim, Matala ja Pois

Oletusasetus: Keskim

5. Laitteen Äänet

Kytke päälle/pois päältä piip-merkkiäni, joka kuuluu painiketta painettaessa ja vaimenna myös käynnistyksen ja sammutuksen merkkiäni.


Valinnat: Päälle ja Pois

Oletusasetus: Päälle

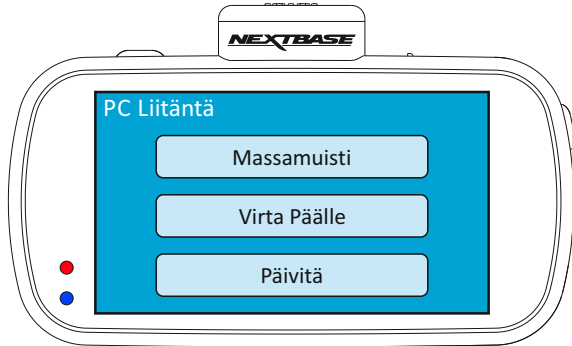
6. Oletusasetukset

Palauttaa Dash Cam-laitteen tehtaän oletusasetuksiin.

PC LIITÄNTÄ

Käytä mukana tulevaa USB-johtoa ja yhdistä Dash Cam suoraan PC:hen  -liitännän kautta. ÄLÄ yhdistä USB-johtoa virtalähteelliseen kiinnikkeeseen.

Kun Dash Cam on liitetty, virta kytkeytyy päälle ja käytössä on kolme alla kuvattua vaihtoehtoa.



Valitse haluamasi toiminto napauttamalla vaihtoehtoa.

Massamuisti (Windows)

Kun tämä vaihtoehto on valittuna, Dash Cam toimii PC:n kortinlukijana. Näkyviin ilmestyy ylimääräinen asema, esim. siirrettävä levy [D:] ja voit katsoa/hallinnoida Dash Cam -laitteen MicroSD-kortille tallennettuja tiedostoja.

Huomaa:

- Dash Cam on "vain luku"-laite, tästä syystä tiedostojen lataaminen SD-kortille massamuistitilassa ei ole mahdollista.

Kytke kamera pois päältä ennen kuin irrotat sen tietokoneesta.

Massamuisti (Mac)

Kun tämä vaihtoehto on valittuna, Dash Cam toimii MAC:in kortinlukijana.

Dash Cam näkyy ulkoisena levynä MAC:issa ja voit katsoa ja/tai hallinnoida tallennettuja tiedostoja.

Huomaa:

- Dash Cam on "vain luku"-laite, tästä syystä tiedostojen lataaminen SD-kortille massamuistitilassa ei ole mahdollista.

Kytke kamera pois päältä ennen kuin irrotat sen tietokoneesta.

Jatkuu seuraavalla sivulla.

PC LIITÄNTÄ (JATKOA)

Jatkoa edelliseltä sivulta.

Virta Päälle (Windows ja Mac)

Kun tämä vaihtoehto on valittuna, Dash Cam -laitteessa on kaikki toiminnot käytössä. Niihin sisältyy sisäisen akun lataaminen, täyteen lataaminen kestää noin 2 tuntia.

Huomaa:

- Kytke Dash Cam pois päältä AINA ennen kuin irrotat sen tietokoneesta.

Päivitä (Windows ja Mac)

Kun tämä vaihtoehto on valittuna, Dash Cam -laiteohjelman päivittäminen uusimpaan versioon tehdään NEXTBASE Replay 3 -toisto-ohjelmalla.

Katso lisätietoja NEXTBASE Replay 3 -toisto-ohjelmasta.

TV LIITÄNTÄ

Dash Cam voidaan liittää ulkoiseen näyttöön HD-lähtöliitännän kautta. Tämä mahdollistaa Dash Cam -tallennusten katsomisen suoraan isosta televisiosta.

Kun yhdistät teräväpiirtokaapelin (lisävaruste) Dash Cam -laitteen ja television välille, Dash Cam -laitteen näyttö on tyhjä. Tämä on normaalia, sillä kuva näkyy nyt televisiostasi.

Ota lisävarusteistoissa yhteyttä paikalliseen NEXTBASE- jälleenmyyjään.

Huomioi, että tallennus EI ole mahdollista HD-lähtötoiminnon kautta.

Huomaa:

- Kytke Dash Cam pois päältä ennen HD-kaapelin irrottamista.
- Kun Dash Cam-laitteen tallenteita katsellaan HD-ulostulon kautta, saatetaan tarvita ulkoinen virtalähde esim. käyttäen mukana tullutta USB-kaapelia ja 5 Vdc/USB-sovitinta, joka tavallisesti toimitetaan matkapuhelimien mukana.
- VARMISTA, että kaikki ulkoiset virtalähteet ovat 5 V DC, muutoin aiheutuu vaurioita, joita valmistajan takuu ei kata.

Wi-Fi LIITÄNTÄ

612GW voi jakaa SD-kortilla olevat tiedostot älypuhelimien tai tabletin avulla (käyttöjärjestelmän vähimmäisvaatimus on Android 5.1 tai uudempi ja iOS 10.3 tai uudempi), joissa on Cam Viewer -sovellus.

Sovellus voidaan ladata Google Play storesta (Android) tai Apple App storesta (iOS).

Wi-Fi-tilaa voidaan käyttää napauttamalla näyttöä, kun kamera on lopettanut tallentamisen, jolloin valikko avautuu. Paina tämän jälkeen Wi-Fi-painiketta 3 sekunnin ajan, painike 5 (sivu 22).

Siirry tämän jälkeen mobiililaitteen Wi-Fi-asetuksiin ja muodosta yhteys Dash Camin Wi-Fi-signaaliin.

Kun yhteys on muodostettu, voit avata Cam Viewer -sovelluksen ja aloittaa tallennettujen tiedostojen tarkastelemisen, lataamisen ja jakamisen.

VIANETSINTÄ

ONGELMA	RATKAISU
Imukuppi ei pysy kiinni tuulilasissa.	Varmista, että imukupin suojus (muovikalvo) on poistettu. Kostuta imupintaa hieman ennen sen kiinnittämistä tuulilasiin. Varmista, että lukitusvipu on täysin auki, kun painat imukupin tuulilasiin. Sulje lukitusvipu sen jälkeen. Varmista, että lasi on sileä ja puhdas. Älä kiinnitä lasiin, jonka pinnassa on naarmuja, maalia tai mitä muuta tahansa. Paina tiiviisti lasiin ja sulje sitten lukitusvipu täysin.
Kosketusnäyttö ei vastaa.	Kosketusnäyttö on kapasitiivinen, jota ohjataan koskettamalla erittäin kevyesti sormella, eikä niiden kanssa voi yleensä käyttää mekaanista kynää tai käsineitä.
En voi asentaa MicroSD-muistikorttia.	MicroSD-muistikortit ovat hyvin pieniä ja vaativat hellävaraista käsittelyä. Kohdista kortti Dash Cam -laitteessa olevan piirroksen mukaisesti ja työnnä korttia, kunnes tunnet kevyen jousivastuksen. Nyt sinun täytyy työntää korttia sormen kynnellä, kunnes kuulet ja tunnet pienen salvan lukkiutuvan. Lopeta painaminen, kortti jää laitteeseen. Käytä tarvittaessa pienen kolikon reunaa.
En saa Micro SD -muistikorttia poistettua.	Nyt sinun täytyy työntää paikalleen asetettua korttia hieman sisäänpäin sormen kynnellä, kunnes kuulet ja tunnet pienen salvan avautuvan. Käytä tarvittaessa pienen kolikon reunaa. Lopeta painaminen ja kortti ponnahtaa ulos riittävästi, jotta voit poistaa sen.
Pystyn tallentamaan vain muutaman minuutin videon MicroSD-muistikortilleni.	Muuta tallennuskoko (Videon pituus -toiminto) pienempään kokoon. Kasvata U3-tyypin MicroSD-kortin kokoa. Enintään 128 Gt.
En saa tiedostoja tallennettua muistikortille, kun Dash Cam on yhdistetty tietokoneeseen massamuistitilassa.	Oikein, Dash Cam on "vain luku"-laite. Emme suosittele tallentamaan muiden lähteiden tiedostoja samaan muistiin, jota käytät Dash Cam -tallennuksissa, koska sillä saattaa olla negatiivinen vaikutus Dash Cam -laitteen suorituskykyyn.
Dash Cam -laitteessa ei ole virtaa, mutta se toimii PC:n kanssa.	Tupakansytytimen virtajohto ei toimi. Tarkasta auton virtapistokkeen sulake. Vaihtosulake = tyyppi 2A 20 mm. Jos sulake on palanut, tarkista virtajohto sulakkeen palamisen aiheuttamien vaurioiden varalta.
Dash Cam sammuu itseksensä aina jonkin ajan kuluttua.	Joko akku on heikentynyt, jolloin Dash Cam ei saa virtaa ja automaattinen sammutus aktivoituu tai pysäköintitila on kytketty päälle ja ajoneuvon liikettä ei ole havaittu 5 minuuttiin.
Dash Cam -laitteen näyttö muuttuu tyhjäksi aina muutaman minuutin kuluttua.	Näytönsäätäjä on ON-asetuksessa. Vaihda asetukseksi tarvittaessa OFF. Oletusasetus on OFF.
Akku ei lataudu.	Varmista, että Dash Cam on yhdistetty luotettavaan virtalähteeseen, ja että mukana tuleva vihreällä LED-valolla varustettu auton virtajohto on käytössä.
Kamerani tuntuu kuumalta käytön aikana.	On normaalia, että kamera tuntuu kuumalta tavallisen käytön aikana ja erityisesti silloin, kun se tallentaa videota korkealla tarkkuudella tai siirtää tietoja Wi-Fi-yhteyden kautta.

VIANETSINTÄ (JATK.)

ONGELMA	RATKAISU
Akku kestää vain 30 sekuntia.	Akku lataantuu vain, kun Dash Cam on yhdistettynä virtaan. Muista yhdistää autosovitin tai kotikäyttöön tarkoitettu USB-laturi uudelleen ja jättää Dash Cam lataantumaan. Akun lataaminen kestää noin 90 minuuttia, ja se on täyteen ladattu, kun SININEN [latauksen] LED-valo sammuu.
Akku kestää vain 12 minuuttia.	Tämä on normaalia, akku on suunniteltu sallimaan "Auto Sammutus"-toiminto, mikäli ajoneuvon virta katkeaa. Sitä ei ole tarkoitettu vaihtoehtoiseksi virtalähteeksi korvaamaan vakiovarusteena olevaa autoadapteria.
Dash Cam ei kiinnity satelliittiin.	Kun virta on päällä ja laite asennettuna siten, että näkymä taivaalle on esteetön, kestää jopa 10 minuuttia löytää kolme satelliittia, jotka vaaditaan vakaan signaalin saamiseen. Myös ilmasto-olosuhteet ja rakennusten/puiden läheisyys voi vaikuttaa vastaanottoon estämällä yhteyden taivaalle.
Näyttöön ilmestyi viesti "Korttivirhe formatoi tai vaihda SD-Kortti".	SD-muistikortti on alustettu toisessa laitteessa, jonka klusterikoko ei ole yhteensopiva. Kortti voi olla myös viallinen. Mene Asetukset-vaihtoehtoon ja alusta SD-muistikortti uudelleen Dash Cam -laitteessa. Varmista, että SD-kortin tyyppi on U3 ja koko 32 - 128 Gt
Näyttöön ilmestyi viesti "SD-Kortti Täynnä".	SD-kortti on täynnä. Poista tarpeettomat tiedostot tai suorita SD-kortille täydellinen alustus Dash Camin asetusvalikon ALUSTA-komennolla.
SD-muistikorttia ei voi lukea Dash Cam -laitteella.	Käytä hyvälaatuista SD-korttia, jonka koko on 32 - 128 Gt ja tyyppi U3. Alusta kortti asetusvalikosta.
En voi poistaa tiedostoja Dash Cam -laitteen SD-muistikortista.	Tarkista ovatko nämä tiedostot "suojattuja". Jos ne ovat, noudata "suojausten poiston" ohjeita.
Massamuistitoiminto ei toimi.	Massamuistitoiminto toimii sekä Windowsissa että Mac-laitteissa. Käynnistä PC uudelleen, tarvittavien ajureiden lataus voi vaatia sen. Irrota Dash Cam ja kytke se uudelleen. Saat lisätietoa tarvittavasta ajurista ottamalla yhteyttä NEXTBASEEN.
Videotiedostoja ei voi toistaa.	Dash Cam-videotiedostot ovat MP4-muodossa, joka ei ole yhteensopiva PC:n kanssa, ellei toisto-ohjelmaa ole asennettu.
Videokuva on epäselvä.	Poista objektiivin suojuus, puhdista objektiivi, säädä polarisaatio-suodatin oikein ja puhdista tuulilasi!

VIANETSINTÄ (JATK.)

ONGELMA	RATKAISU
Videotiedoston toisto hyppiä.	Poista SD-muistikortti ja alusta se uudelleen poistaaksesi pirstoutuneet tiedostot. Jotta tallennuslaatu olisi paras mahdollinen, suosittelemme käyttämään laadukasta U3-tyyppin SD-korttia, jonka koko on 64 – 128 Gt. PC ei ehkä niitä toistoon, kokeile toista PC:tä. Toista tallennetut tiedostot kopioimalla ne ensin PC:hen tai Mac-laitteeseen sen sijaan, että käyttäisit Dash Cam -kameraa kortin lukijana, koska PC:n USB-järjestelmä voi olla liian hidaskäyttöinen 4K UHD -videotoistolle. Vähennä Dash Cam -kameralla tallennuksen resoluutiota ja tallenna muutamia uusia tiedostoja testataksesi, onko tämä ongelma.
Ääntä ei ole synkronoitu videon kanssa toiston aikana.	PC:n koodekit eivät ole ehkä yhteensopivia tai viimeisimmän standardin mukaisia. Lataa uusimmat koodekit sivulta: www.nextbase.com
Videossa ei ole ääntä.	Varmista, että ääniasetus on kytketty PÄÄLLE Dash Cam -kameran asetuksista.
Video toistuu PC:ssä todella nopeasti. Se ei vastaa tallennettua.	Kytke aikaviivetallennus pois päältä Dash Cam -kameran asetuksista.
Valokuva on epäselvä.	Pidä kamera paikallaan, kun otat valokuvan. Muista, että kamera ottaa kuvan noin 1 sekunti sen jälkeen, kun sulkiäni ääni kuuluu.
Olen kytkenyt päälle "Pysäköintitilan", enkä saa tallennusta nyt loppumaan.	Dash Cam aloittaa tallennuksen heti, kun liikettä tunnistetaan. Voit kytkeä pysäköintitilan pois päältä sammuttamalla Dash Cam -laitteen ja poistamalla SD-kortin. Tämä estää tallennuksen tahattoman käynnistämisen. Käynnistä Dash Cam ja kytke pysäköintitila pois päältä asetusvalikosta.
Kun menen autooni, Dash Cam -tallennus on jo käynnissä ja tiedosto on suojattu.	Tämä on normaalia. Pysäköintitila on kytketty päälle, Dash Cam on tunnistanut ääntä ja käynnistänyt tallennuksen, mikä on oikein. Pysäköintitila voidaan kytkeä tarvittaessa pois päältä asetusvalikosta.
Dash Cam -aika on väärä ja kun säädän ajan manuaalisesti, se vaihtelee koko ajan.	Dash Cam asettaa ajan valittuna olevan maan perusteella ja ottaa huomioon myös mahdollisesti käytössä olevan kesäajan. Tarkista, että valikon maa-asetus on oikea. Aikavyöhyke voidaan asettaa manuaalisesti, jos Dash Cam -kameraa käytetään asetusvalikon luettelossa olevien maiden ulkopuolella.
Mikäli tiedostot ladataan www.nextbase.com -sivulta käyttäen Google Chrome-selainta, näkyviin tulee Haittaohjelma- viesti.	Tästä ei tarvitse huolestua, vaan voit siirtyä Google Chromen asetuksiin ja kääntää haittaohjelmilta suojauksen väliaikaisesti pois päältä lataaksesi ja asentaa ohjelmiston. Palauta tämän jälkeen Google Chromen asetukset.
Mobiililaitteeni ei saa yhteyttä kameraan.	Varmista, että olet kytkenyt Dash Cam WiFi-tilan päälle joko käyttämällä WiFi-painiketta tai Asetusvalikosta. Kun WiFi-tila on päällä, Dash Cam -näytössä näkyy verkon nimi ja salasana. Salasanassa on otettava huomioon isot ja pienet kirjaimet.
NEXTBASE Cam Viewer -sovellus ei aukea.	Poista NEXTBASE Cam Viewer -sovelluksen asennus ja asenna se uudelleen laitteesi sovelluskaupasta.

VIANETSINTÄ (JATK.)

ONGELMA	RATKAISU
Kun avaan NEXTBASE Cam Viewer -sovelluksen, näkyviin ilmestyy viesti "Please Check Device".	Varmista, että Dash Cam on WiFi-tilassa ja mobiililaitteesi on yhteydessä Dash Cam -kameraan WiFi-yhteydellä.
Kun yritän toistaa videota Dash Cam -kamerasta, näkyviin tulee viesti "Buffering", eikä video lataudu.	Käynnistä mobiililaitteesi uudelleen ja yhdistä se Dash Cam -kameraan WiFi-yhteydellä. Avaa sitten Cam Viewer -sovellus uudelleen.
En pysty toistamaan tiettyä videotiedostoa SD-muistikortilta PC:tä käyttäen.	Tiedostoa ei ole ehkä suljettu oikein tallennuksen aikana. Se voidaan ehkä korjata asettamalla SD-muistikortti takaisin Dash Cam -kameraan, valitsemalla toistotila ja toistamalla tämä videotiedosto.
Kun katson SD-muistikorttia tietokoneella, näen HI- ja LO-tiedostoja. Mitä ne ovat?	HI-tiedosto on korkean resoluution videotiedosto (asetusten mukaan) ja LO-tiedosto on alhaisen resoluution videotiedosto, jota käytetään mobiililaitteiden Wi-Fi-sovelluksissa, tehokkaaseen suoratoistoon/lataukseen jne.
Tiedän, että SD-muistikortilla on alhaisen resoluution tiedostoja, mutta miksi en näe niitä toistotilassa?	Toistotilassa näytetään vain korkean resoluution tiedostot, mutta kopiot alhaisen resoluution tiedostoista ovat kuitenkin jäljellä. Korkean resoluution tiedosto soveltuu hyvin itse Dash Cam -kamerassa toistettavaksi sekä myös isossa TV-ruudussa näytettäväksi HD-lähtöliitännän kautta.
Akun varaus riittää vain 30 sekunniksi.	Vie kamera sisätiloihin ja lataa sitä 90 minuuttia. Poistuuko ongelma? Jos ei poistu... ongelma saattaa johtua ajoneuvon virransyötöstä.
Kortti on täynnä ja kortin virheilmoitus.	Käytetäänkö tuotemerkin omaavaa korttia, joka on yhteensopiva silmukkatalallennukseen? Tämä ongelma saattaa ilmetä, jos käytetään väärennettyä, hidasta tai tuotemerkitöntä SD-korttia.
Ei massamuistivaihtoehtoa.	Kokeile useita USB-portteja ja vaihtoehtoja mini USB -johtoa (jos mahdollista). Varmista, että se asetetaan Dash Camin USB-porttiin, eikä kiinnikkeeseen.
Värisevä kuva.	Tämän aiheuttaa tavallisesti tietokone, joka ei ole yhteensopiva HD- tai Ultra HD -toiston kanssa. Suosittelemme käyttämään i5:tä tai vastaavaa, jotta tiedostot ja metatiedot voidaan toistaa tehokkaasti.
Ratkaisemattomat ongelmat.	Palauta Dash Cam-ajotallentimen oletusasetukset Setup-valikossa ja yritä uudelleen. Jos ongelma ei poistu, soita Yhdistyneen kuningaskunnan palvelupuhelimeen (02920) 866429 tai soita paikalliseen tukikeskukseesi, joka löytyy osoitteesta: www.nextbase.com Lähetä vaihtoehtoisesti sähköpostia osoitteeseen: support@nextbase.com

NEXTBASE

www.nextbase.com



NBDVR612GW-IM-FI-R9